

**РОССИЙСКАЯ АКАДЕМИЯ НАУК
УРАЛЬСКОЕ ОТДЕЛЕНИЕ
ИНСТИТУТ МАТЕМАТИКИ И МЕХАНИКИ**

**ТРУДЫ
ИНСТИТУТА
МАТЕМАТИКИ И МЕХАНИКИ**

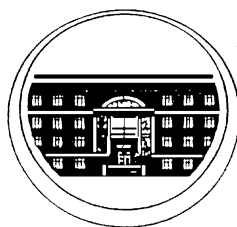
ТРУДЫ
ИНСТИТУТА
МАТЕМАТИКИ И МЕХАНИКИ
УрО РАН

ВЫХОДЯТ 4 РАЗА В ГОД

Том 20

№ 3

2014



ЕКАТЕРИНБУРГ

Труды Института математики и механики УрО РАН. Том 20, № 3. Екатеринбург: ИММ УрО РАН, 2014. 336 с.

ISSN 0134-4889

Главный редактор акад. РАН В. И. Бердышев

Зам. гл. редактора д-р физ.-мат. наук В. В. Кабанов

Научные редакторы д-р физ.-мат. наук А. Л. Агеев,
д-р физ.-мат. наук А. Р. Данилин

Редакционная коллегия

д-р физ.-мат. наук А. Г. Бабенко, д-р физ.-мат. наук Вэньбинь Го (Китай),
М. И. Гомоюнов, д-р физ.-мат. наук М. И. Гусев,
д-р физ.-мат. наук А. Ф. Клейменов, д-р физ.-мат. наук А. С. Кондратьев,
д-р физ.-мат. наук А. И. Короткий, канд. физ.-мат. наук П. Д. Лебедев,
д-р физ.-мат. наук Н. Ю. Лукоянов, д-р физ.-мат. наук В. И. Максимов,
канд. физ.-мат. наук Н. В. Маслова (*отв. секретарь*),
д-р физ.-мат. наук В. С. Монахов (Беларусь), д-р физ.-мат. наук М. Ю. Хачай

Редакционный совет

чл.-корр. РАН С. М. Асеев, чл.-корр. РАН В. В. Васин,
акад. РАН А. В. Кряжковский, акад. РАН А. Б. Куржанский,
чл.-корр. РАН С. В. Матвеев, чл.-корр. РАН А. А. Махнев,
акад. РАН Ю. С. Осипов, чл.-корр. РАН Н. Н. Субботина,
чл.-корр. РАН Ю. Н. Субботин, чл.-корр. РАН В. Н. Ушаков,
чл.-корр. РАН А. Г. Ченцов, чл.-корр. НАН Украины А. А. Чикрий (Украина)

Отв. редакторы выпуска

д-р физ.-мат. наук Н. Ю. Лукоянов, чл.-корр. РАН В. Н. Ушаков,
чл.-корр. РАН А. Г. Ченцов

© Федеральное государственное
бюджетное учреждение науки
Институт математики и механики
им. Н. Н. Красовского
Уральского отделения Российской
академии наук, 2014

УДК 517.977

МНОЖЕСТВА РАЗРЕШИМОСТИ В ЗАДАЧЕ ПРЕСЛЕДОВАНИЯ С ДВУМЯ ДОГОНЯЮЩИМИ И ОДНИМ УБЕГАЮЩИМ¹

С. С. Кумков, С. Ле Менек, В. С. Пацко

В работе рассматривается дифференциальная игра с двумя догоняющими и одним убегающим. Динамика каждого из объектов описывается линейной стационарной системой общего вида со скалярным управляющим воздействием. Платой является минимум из двух одномерных промахов между первым преследователем и убегающим и между вторым преследователем и убегающим. Промахи подсчитываются в фиксированные заранее моменты времени. Описывается способ построения множеств уровня функции цены (множеств разрешимости игровой задачи). Для случая “сильных” преследователей даются способы построения оптимальных стратегий. Приведены результаты моделирования. Исследуемая антагонистическая игра может быть полезной при изучении заключительной стадии космического преследования, в которое вовлечены два преследующих объекта и один убегающий.

Ключевые слова: дифференциальные игры, линейная динамика, функция цены, оптимальное управление обратной связи

S. S. Kumkov, S. Le Menec, V. S. Patsko. Solvability sets in a pursuit game with two pursuers and one evader.

We consider a differential game with two pursuers and one evader. The dynamics of each object is described by a linear stationary system in general form with a scalar control. The payoff is the minimum of two one-dimensional misses between the first pursuer and the evader and between the second pursuer and the evader. Misses are counted at fixed times. An algorithm for constructing level sets of the value function (solvability sets of the game problem) is described. For the case of “strong” pursuers we give methods for the construction of optimal strategies. Numerical results are presented. This zero-sum game can be useful for studying the concluding stage of a space pursuit involving two pursuing objects and one evading object.

Keywords: differential games, linear dynamics, value function, optimal feedback control.

1. Введение

В работах [1–3] исследованы дифференциальные игры с двумя преследователями P_1, P_2 и одним убегающим E . Три объекта перемещаются по прямой Oz ; символами z_{P_1}, z_{P_2}, z_E обозначаются их координаты на этой прямой. В назначенный заранее момент T_1 измеряется расстояние $|z_{P_1}(T_1) - z_E(T_1)|$ между преследователем P_1 и убегающим E , а в момент T_2 — расстояние $|z_{P_2}(T_2) - z_E(T_2)|$ между преследователем P_2 и убегающим E . Платой φ в игре является минимум из этих двух расстояний:

$$\varphi = \min\{|z_{P_1}(T_1) - z_E(T_1)|, |z_{P_2}(T_2) - z_E(T_2)|\}. \quad (1.1)$$

Первый игрок, объединяющий двух преследователей, минимизирует значение платы. Второй игрок, отождествляемый с убегающим, максимизирует плату.

В [1–3] рассматривается следующее описание динамики объектов:

$$\begin{aligned} \ddot{z}_{P_i} &= a_{P_i}, & \dot{a}_{P_i} &= (u_i - a_{P_i})/l_{P_i}, & |u_i| &\leq \mu_i, & a_{P_i}(t_0) &= 0, & i &= 1, 2; \\ \ddot{z}_E &= a_E, & \dot{a}_E &= (v - a_E)/l_E, & |v| &\leq \nu, & a_E(t_0) &= 0. \end{aligned} \quad (1.2)$$

Постоянные времени l_{P_1}, l_{P_2}, l_E показывают, как управляющие воздействия u_1, u_2, v влияют на формируемые ускорения.

¹Работа выполнена при поддержке РФФИ (проект 13-01-96055) и программы Президиума РАН “Динамические системы и теория управления” (проект 12-П-1-1002).

Дифференциальные игры с динамикой (1.2) и функцией платы (1.1) могут быть истолкованы [1] как простейшие модельные постановки, возникающие при изучении нелинейных задач преследования в верхних слоях атмосферы с двумя догоняющими и одним убегающим. Момент T_1 (момент T_2) при этом интерпретируется как момент встречи на номинальных движениях преследователя P_1 (преследователя P_2) и убегающего E .

В литературе по задачам преследования один-на-один (далее 1×1) рассматривались и другие варианты описания объектов с линейной динамикой. Например, в статье [4] исследовались задачи со следующей динамикой преследователя:

$$\begin{aligned} \ddot{z}_P &= a_P, \\ \ddot{a}_P &= -\omega^2 a_P - \zeta \dot{a}_P + u, \quad |u| \leq \mu. \end{aligned} \quad (1.3)$$

Здесь, в отличие от (1.2), динамика сервомеханизмов описывается дифференциальным уравнением второго порядка, соответствующим колебательному контуру с собственной частотой ω и вязким трением с коэффициентом ζ .

В статье [5] изучались игры 1×1 в случае, когда управляющее воздействие создается за счет отклонения аэродинамических рулей. Описание динамики выглядит следующим образом:

$$\begin{aligned} \ddot{z}_P &= a_P + d_P u, \\ \dot{a}_P &= ((1 - d_P)u - a_P)/l_P, \quad |u| \leq \mu. \end{aligned} \quad (1.4)$$

Параметр d_P определяется положением аэродинамических рулей. Его положительные (отрицательные) значения соответствуют ситуации, когда рули расположены в носовой (хвостовой) части объекта. Величина l_P , как и выше, означает постоянную времени.

Чтобы в задаче 2×1 с двумя догоняющими и одним убегающим охватить варианты динамики (1.2)–(1.4), в данной работе мы рассматриваем более общую постановку, в которой линейная динамика каждого из трех объектов описывается своим векторным дифференциальным уравнением со скалярным управляющим воздействием, ограниченным по модулю. Первая компонента фазового вектора каждого объекта имеет смысл координаты положения объекта на прямой. Это позволяет рассматривать функцию платы в виде (1.1).

Изучаемая задача относится к проблемам группового преследования-убегания с линейной динамикой участвующих объектов. Соответствующие задачи, как правило, являются очень трудными из-за большой размерности фазового вектора и невыпуклости функции платы. Поэтому в теории дифференциальных игр развиваются специфические методы [6–8], позволяющие при наложении дополнительных предположений решать такие задачи.

В данной работе всего два преследователя и один убегающий. При этом вид функции платы допускает переход к эквивалентной дифференциальной игре с двумерной фазовой переменной. Фактически, такая эквивалентная игра и исследуется в работе.

Статья организована следующим образом. В разд. 2 дается постановка задачи. В разд. 3 осуществляется переход к эквивалентной дифференциальной игре второго порядка по фазовой переменной. В разд. 4 приводится краткое описание численной процедуры приближенного построения множеств уровня функции цены (множеств разрешимости). Раздел 5 посвящен результатам численного построения множеств разрешимости для нескольких вариантов задач с объектами, имеющими динамику вида (1.2)–(1.4). В разд. 6 анализируется вид оптимальной стратегии первого игрока (который объединяет преследователей P_1 и P_2) для случая, когда каждый из преследователей “сильнее” убегающего по своим динамическим возможностям. Представлено также описание оптимальной стратегии второго игрока. Результаты моделирования движений для случая сильных преследователей даны в разд. 7. Раздел 8 представляет собой заключение.

2. Постановка задачи

Пусть движения преследователей P_1 , P_2 и убегающего E описываются в векторной форме соотношениями

$$\begin{aligned} \dot{\mathbf{z}}_{P_i} &= A_{P_i} \mathbf{z}_{P_i} + B_{P_i} u_i, & |u_i| &\leq \mu_i, & \mathbf{z}_{P_i} &\in \mathbb{R}^{n_i}, & i &= 1, 2; \\ \dot{\mathbf{z}}_E &= A_E \mathbf{z}_E + B_E v, & |v| &\leq \nu, & \mathbf{z}_E &\in \mathbb{R}^{n_E}. \end{aligned} \quad (2.1)$$

Здесь u_1 , u_2 , v — скалярные управляющие воздействия; A_{P_1} , A_{P_2} , A_E — квадратные матрицы; B_{P_1} , B_{P_2} , B_E — матрицы-столбцы. Пусть z_{P_i} , $i = 1, 2$, z_E — первые компоненты векторов \mathbf{z}_{P_i} , $i = 1, 2$, \mathbf{z}_E .

Зафиксируем два момента T_1 и T_2 . Функцию платы введем в виде (1.1). Рассмотрим антагонистическую дифференциальную игру: первый игрок, используя управления u_1 , u_2 , минимизирует плату φ , второй игрок при помощи управления v максимизирует значение платы. Предполагаем, что оба игрока в процессе движения знают точные значения всех фазовых координат. Требуется предложить метод построения множеств уровня функции цены (множеств разрешимости) и исследовать возможности построения оптимальных стратегий игроков, устойчивых по отношению к малым измерительным ошибкам.

Условимся, что игра рассматривается при $t_0 \in [\bar{t}, \hat{T}]$, где $\hat{T} = \min\{T_1, T_2\}$, $\bar{t} < \hat{T}$. Для определенности считаем $T_1 \geq T_2$.

3. Двумерная эквивалентная игра

Обозначим символом $x_i(t)$, $i = 1, 2$, значение разности $z_E - z_{P_i}$, спрогнозированное с текущего момента t и текущих состояний $\mathbf{z}_E(t)$, $\mathbf{z}_{P_i}(t)$ на момент T_i при условии, что в системе (2.1) на промежутке $[t, T_i]$ действуют нулевые управления игроков. Имеем

$$x_i(t) = X_E^1(T_i, t) \mathbf{z}_E(t) - X_{P_i}^1(T_i, t) \mathbf{z}_{P_i}(t), \quad i = 1, 2. \quad (3.1)$$

Здесь верхний индекс 1 означает первые строки фундаментальных матриц Коши $X_{P_i}(T_i, t)$, $X_E(T_i, t)$, которые соответствуют матрицам A_{P_i} , A_E и записаны для моментов T_i , t . Поскольку матрицы A_{P_i} , A_E не зависят от времени t , то матрицы $X_{P_i}(T_i, t)$, $X_E(T_i, t)$ зависят только от разности $T_i - t$. Величины $x_i(t)$, $i = 1, 2$, в западной литературе часто называют *zero-effort miss coordinates* [9]. Подчеркнем, что $x_i(T_i) = z_E(T_i) - z_{P_i}(T_i)$.

Дифференцируя по t значения $x_i(t)$, получаем

$$\dot{x}_i(t) = X_E^1(T_i, t) B_E v - X_{P_i}^1(T_i, t) B_{P_i} u_i, \quad |u_i| \leq \mu_i, \quad |v| \leq \nu, \quad t \leq T_i, \quad i = 1, 2. \quad (3.2)$$

Из результатов теории дифференциальных игр следует (см., например, [10; 11]), что дифференциальная игра с динамикой (3.2) и платой

$$\varphi = \min\{|x_1(T_1)|, |x_2(T_2)|\} \quad (3.3)$$

имеет цену и эквивалентна (по значению функции цены) дифференциальной игре с динамикой (2.1) и платой (1.1). Вычисления в рамках динамики (3.2) более удобны, поскольку размерность фазового вектора $x = (x_1, x_2)^\top$ равна двум и фазовый вектор x не входит в правую часть системы (3.2). Здесь и ниже символ \top означает операцию транспонирования.

Имея значение $V(t, x)$ функции цены V игры (3.2), (3.3) в позиции (t, x) , получаем равное ему значение $\mathbf{V}(t, \mathbf{z}_{P_1}, \mathbf{z}_{P_2}, \mathbf{z}_E)$ функции цены \mathbf{V} в игре (2.1), (1.1) для любой позиции $(t, \mathbf{z}_{P_1}, \mathbf{z}_{P_2}, \mathbf{z}_E)$, связанной с позицией (t, x) формулой (3.1). Соотношение (3.1) используем также, когда говорим о связи стратегий игроков в играх (3.2), (3.3) и (2.1), (1.1).

Анализируя вид системы (3.2), отметим, что управление u_i влияет только на изменение координаты x_i . В то же время от управления v зависит изменение обеих координат x_1 , x_2 .

При этом, если $T_1 = T_2$, то в выражениях для $\dot{x}_1(t)$ и $\dot{x}_2(t)$ первое слагаемое одинаково. Динамика (3.2) симметрична относительно начала координат плоскости x_1, x_2 . Симметричными относительно нуля являются также ограничения на управления игроков и множества уровня (множества Лебега) функции платы. Следствием этого является симметрия относительно начала координат временных сечений $W_c(t)$ множеств уровня $W_c = \{(t, x) : V(t, x) \leq c\}$, $c \geq 0$, функции цены. Множество W_c также является *множеством разрешимости* с показателем c . Это максимальное множество в пространстве t, x , из любой точки которого первый игрок гарантирует окончание игры со значением платы φ не более, чем c . По терминологии книг [10; 11] W_c — максимальный u -стабильный мост, соответствующий числу c .

Скалярные величины $X_E^1(T_i, t)B_E$ и $X_{P_i}^1(T_i, t)B_{P_i}$ обозначим через $E_i(t)$ и $D_i(t)$, $i = 1, 2$. Пусть

$$E(t) = \begin{pmatrix} E_1(t) \\ E_2(t) \end{pmatrix}, \quad D(t) = \begin{pmatrix} -D_1(t) & 0 \\ 0 & -D_2(t) \end{pmatrix}, \quad u = \begin{pmatrix} u_1 \\ u_2 \end{pmatrix}.$$

Тогда система (3.2) в векторной форме при $t \leq \hat{T} = T_2$ запишется в виде

$$\dot{x} = D(t)u + E(t)v, \quad |u_1| \leq \mu_1, \quad |u_2| \leq \mu_2, \quad |v| \leq v. \quad (3.4)$$

На промежутке $(T_2, T_1]$ при описании динамики системы в соотношении (3.4) рассматриваем только первую строчку для \dot{x}_1 .

4. Численное построение множеств уровня функции цены

Для линейных дифференциальных игр общего вида с геометрическими ограничениями $u \in \mathcal{P}$, $v \in \mathcal{Q}$ на управления игроков, фиксированным моментом окончания T и непрерывной функцией платы φ , зависящей от двух компонент фазового вектора в момент окончания, разработаны [12–14] эффективные процедуры попятного построения множеств уровня функции цены (множеств разрешимости). Стандартный подход заключается в следующем. Просчитывая две соответствующие строки фундаментальной матрицы Коши, переходим к эквивалентной дифференциальной игре с динамикой вида (3.4). Зафиксировав разбиение промежутка $[\bar{t}, T]$ моментами $t_N = T, t_{N-1}, \dots$ и выбрав многоугольную аппроксимацию \widetilde{M}_c множества уровня $M_c = \{x : \varphi(x) \leq c\}$ функции платы φ (если M_c уже является многоугольным множеством, то можно положить $\widetilde{M}_c = M_c$), последовательно, “пятясь” от множества $\widetilde{W}_c(t_N) = \widetilde{M}_c$, строятся многоугольные множества $\widetilde{W}_c(t_{N-1}), \widetilde{W}_c(t_{N-2}), \dots$, аппроксимирующие t -сечения $W_c(t_{N-1}), W_c(t_{N-2}), \dots$ множества уровня W_c функции цены. При этом “замораживаем” динамику на промежутках $[t_{k+1}, t_k)$ выбранного разбиения:

$$\dot{x} = D(t_{k+1})u + E(t_{k+1})v, \quad t \in [t_{k+1}, t_k), \quad u \in \widetilde{\mathcal{P}}, \quad v \in \widetilde{\mathcal{Q}}.$$

Здесь $\widetilde{\mathcal{P}}, \widetilde{\mathcal{Q}}$ — выпуклые многогранные (многоугольные) аппроксимации множеств \mathcal{P}, \mathcal{Q} геометрических ограничений на управления игроков. Эти множества могут быть и отрезками. Операцию перехода от множества $\widetilde{W}_c(t_{k+1})$ к $\widetilde{W}_c(t_k)$ подбираем так, чтобы получаемые множества $\widetilde{W}_c(t_k)$ хорошо аппроксимировали идеальные сечения $W_c(t_k)$.

Если множество M_c выпукло, то известно, что при любом $t \leq T$ идеальное множество $W_c(t)$ также выпукло. В алгоритме попятного перехода от $\widetilde{W}_c(t_{k+1})$ к $\widetilde{W}_c(t_k)$ можно использовать формулу

$$\widetilde{W}_c(t_k) = (\widetilde{W}_c(t_{k+1}) + (-\Delta t_k)D(t_{k+1})\widetilde{\mathcal{P}}) \overset{*}{\ast} \Delta t_k E(t_{k+1})\widetilde{\mathcal{Q}}, \quad \Delta t_k = t_{k+1} - t_k, \quad (4.1)$$

где символ $+$ означает алгебраическую сумму (сумму Минковского), а $\overset{*}{\ast}$ означает геометрическую разность (разность Минковского) двух множеств. А именно:

$$\mathcal{A} + \mathcal{B} = \{a + b : a \in \mathcal{A}, b \in \mathcal{B}\}, \quad \mathcal{A} \overset{*}{\ast} \mathcal{B} = \bigcap_{b \in \mathcal{B}} (\mathcal{A} - b).$$

Если множество M_c не является выпуклым, но выпукло замыкание его дополнения $M'_c = \text{cl}(\mathbb{R}^2 \setminus M_c)$, то начинаем попятные построения от многоугольной аппроксимации множества M'_c . При этом в попятной процедуре используем формулу, аналогичную (4.1), но только исходным на каждом шаге берем множество $\widetilde{W}'_c(t_{k+1})$, а получаем $\widetilde{W}'_c(t_k)$. При этом, чтобы построить множество $\widetilde{W}'_c(t_k)$, используем множество $(-\Delta t_k)E(t_{k+1})\widetilde{Q}$ вместо множества $(-\Delta t_k)D(t_{k+1})\widetilde{P}$ и множество $\Delta t_k D(t_{k+1})\widetilde{P}$ вместо $\Delta t_k E(t_{k+1})\widetilde{Q}$. Множество $\widetilde{W}'_c(t_k)$ является замыканием дополнения к получаемому множеству $\widetilde{W}'_c(t_k)$: $\widetilde{W}'_c(t_k) = \text{cl}(\mathbb{R}^2 \setminus \widetilde{W}'_c(t_k))$.

Специфика геометрии плоскости заключается в том, что для произвольного многоугольного множества его граница склеена из участков локальной “выпуклости” и “вогнутости”, причем соседние участки имеют ребро зацепления. Используем это, когда вводим оператор перехода от $\widetilde{W}'_c(t_{k+1})$ к $\widetilde{W}'_c(t_k)$.

Предположим, что в процессе попятных построений множества $\widetilde{W}'_c(t_{k+1})$ или $\widetilde{W}'_c(t_{k+1})$ распадутся на непересекающиеся многоугольные множества (в рассматриваемой в статье задаче такое происходит с множеством $\widetilde{W}'_c(t)$ в случае “слабых” преследователей и с множеством $\widetilde{W}'_c(t)$ в случае “сильных” преследователей). Тогда на дальнейших шагах попятной процедуры ведется независимый пересчет этих выпуклых множеств до момента их исчезновения или обратного слияния.

С точки зрения численных построений, в нашей задаче нет существенных усложнений в случае $T_1 \neq T_2$. В самом деле, пусть $T_1 > T_2$. Тогда на интервале $(T_2, T_1]$ в системе (3.4) при построении множеств $\widetilde{W}'_c(t_k)$ принимаем во внимание только динамику переменной x_1 . При этом терминальное множество в момент T_1 берется в виде $M_c(T_1) = \{(x_1, x_2) : |x_1| \leq c\}$. Когда попятные построения доходят до момента T_2 , то полученное на этот момент множество $\widetilde{W}'_c(T_2 + 0)$ объединяется с терминальным множеством, связанным со вторым преследователем, т. е.

$$\widetilde{W}'_c(T_2) = \widetilde{W}'_c(T_2 + 0) \cup \{(x_1, x_2) : |x_2| \leq c\}.$$

Дальнейшие построения ведутся от этого множества.

5. Результаты численных построений

Индивидуальной игрой преследователя P_i против убегающего E (будем кратко обозначать ее $P_i - E$) назовем игру 1×1 , в которой динамика задается соотношениями (2.1) при взятом значении i (т. е. $i = 1$ или $i = 2$). Функция платы имеет вид $\varphi = |z_{P_i}(T_i) - z_E(T_i)|$. Соответствующая одномерная эквивалентная игра описывается соотношением (3.2) при том же значении i и платой $\varphi = |x_i(T_i)|$.

1. Для $t \in [\bar{t}, T_i]$ положим $\gamma_i(t) = \int_t^{T_i} (\mu_i |D_i(s)| - \nu |E(s)|) ds$, $i = 1, 2$.

Кривая $t \mapsto \gamma_i(t)$, $t \in [\bar{t}, T_i]$, выходящая в момент T_i из нуля, строится в обратном времени $\tau_i = T_i - t$. Зададим минимальное число $\check{c}_i \geq 0$ так, чтобы $\check{c}_i + \gamma_i(t) \geq 0$ при всех $t \in [\bar{t}, T_i]$. Тогда кривая $t \mapsto \check{c}_i + \gamma_i(t)$ определяет верхнюю границу множества $W_{\check{c}_i, i}$ разрешимости с показателем \check{c}_i в индивидуальной игре $P_i - E$, причем $W_{\check{c}_i, i} \neq \emptyset$ при всех $t \in [\bar{t}, T_i]$. Нижняя граница множества $W_{\check{c}_i, i}$ определяется графиком функции $t \mapsto -\check{c}_i - \gamma_i(t)$. Если $c > \check{c}_i$, то множество разрешимости $W_{c, i}$ содержит в себе множество $W_{\check{c}_i, i}$. Его верхняя (нижняя) граница отличается от верхней (нижней) границы множества $W_{\check{c}_i, i}$ сдвигом вверх (вниз) на величину $c - \check{c}_i$. Если $0 \leq c < \check{c}_i$, то верхнюю границу множества разрешимости $W_{c, i}$ строим в обратном времени лишь до первого момента t_* прямого времени такого, что $c + \gamma_i(t_* - 0) < 0$. Нижняя граница симметрична верхней относительно оси времени.

2. Рассмотрим случай, когда поведение убегающего описывается системой вида (1.2), поведение преследователей P_1, P_2 — системой вида (1.4). Используя обозначения системы (2.1),

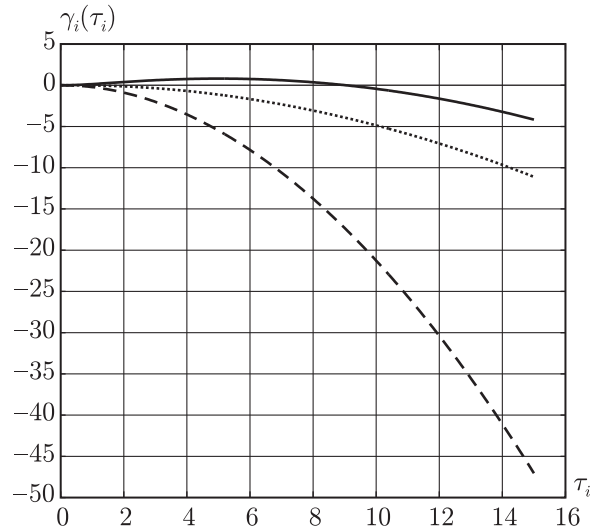


Рис. 1. Кривые γ_i для трех вариантов динамики: $d < 0$ (пунктирная линия); $d = 0$ (точечная линия); $d > 0$ (сплошная линия).

получаем

$$A_{P_i} = \begin{pmatrix} 0 & 1 & 0 \\ 0 & 0 & 1 \\ 0 & 0 & -1/l_{P_i} \end{pmatrix}, \quad B_{P_i} = \begin{pmatrix} 0 \\ d_{P_i} \\ (1 - d_{P_i})/l_{P_i} \end{pmatrix}, \quad A_E = \begin{pmatrix} 0 & 1 & 0 \\ 0 & 0 & 1 \\ 0 & 0 & -1/l_E \end{pmatrix}, \quad B_E = \begin{pmatrix} 0 \\ 0 \\ 1/l_E \end{pmatrix},$$

$$|u_i| \leq \mu_i, \quad i = 1, 2, \quad |v| \leq \nu.$$

Пусть преследователи P_1 и P_2 одинаковые (т.е. имеют одинаковые параметры динамики) и $T_1 = T_2 = T$. Выберем параметры

$$\mu_1 = \mu_2 = 0.9, \quad \nu = 1, \quad l_{P_1} = l_{P_2} = 1/0.9, \quad l_E = 1, \quad T = 15.$$

Вначале считаем, что $d_{P_1} = d_{P_2} = d = 0$. Тогда каждый из объектов имеет динамику первого порядка по управлению. При этом для выбранных параметров выполнены соотношения

$$\frac{\mu_i}{\nu} = \frac{0.9}{1} < 1, \quad \frac{\mu_i}{\nu} \cdot \frac{l_E}{l_{P_i}} = \frac{0.9}{1} \cdot \frac{1}{1/0.9} = 0.81 < 1, \quad i = 1, 2,$$

что соответствует, по терминологии работы [15], случаю “слабых” преследователей. В индивидуальных играх 1×1 между P_i и E , $i = 1, 2$, кривая γ_i , определяющая характер множества разрешимости $W_{c,i}$, имеет вид, как на рис. 1 (точечная линия). Трехмерное множество разрешимости W_c для $c = 2.0$ в игре 2×1 показано на рис. 2б. Отметим, что в случае слабых преследователей $W_0(t) = \emptyset$ при любом $t < T$, т.е. отсутствуют начальные позиции, для которых первый игрок может гарантировать точную поимку.

Пусть теперь $d > 0$. Для $d = 0.5$ кривая γ_i также изображена на рис. 1 (сплошная линия). Трехмерное множество разрешимости $W_{2,0}$ показано на рис. 2в. Мы видим, что оно больше аналогичного множества при $d = 0$. На рис. 3 показано трехмерное множество W_c , соответствующее $c = 0$. Из любой начальной позиции в этом множестве первый игрок гарантирует нулевой промах, т.е. точную поимку.

Наконец, пусть $d = -0.5 < 0$. В этом случае опять $W_0(t) = \emptyset$ при $t < T$. Кривая γ_i изображена на рис. 1 штриховой линией. Трехмерное множество разрешимости $W_{2,0}$ показано на рис. 2а.

Рисунки 2 и 3 сделаны в одном и том же масштабе и с одной точки зрения.

Таким образом, при помощи эффективного численного алгоритма можно анализировать и сравнивать различные варианты множеств разрешимости.

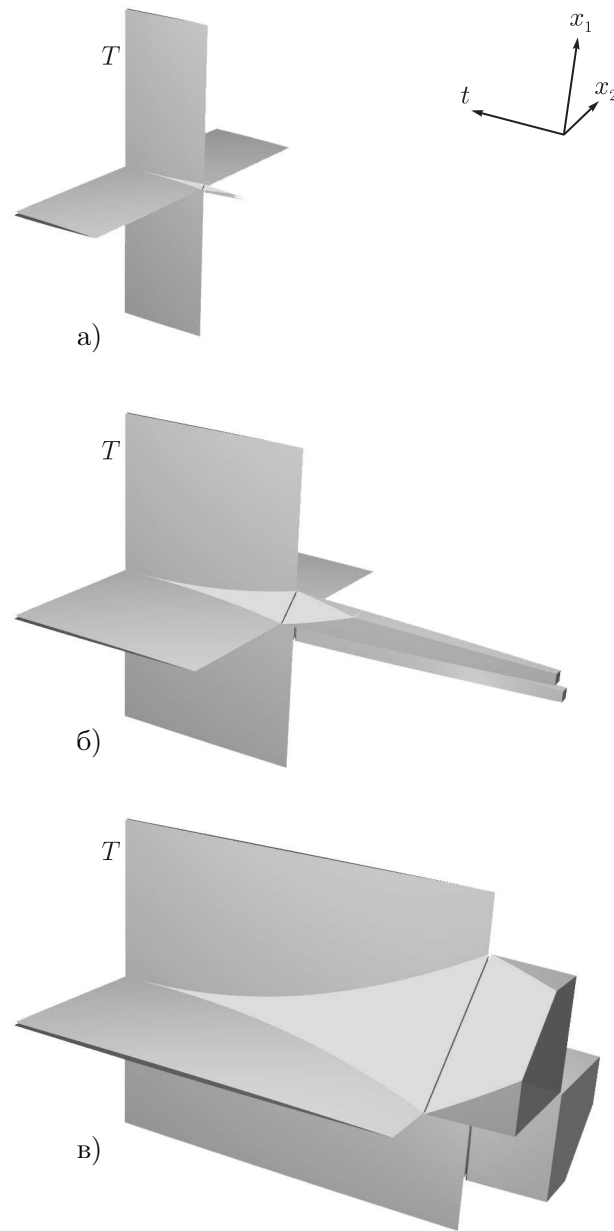


Рис. 2. Множества разрешимости для трех вариантов динамики, $c = 2.0$: а) $d < 0$, б) $d = 0$, в) $d > 0$.

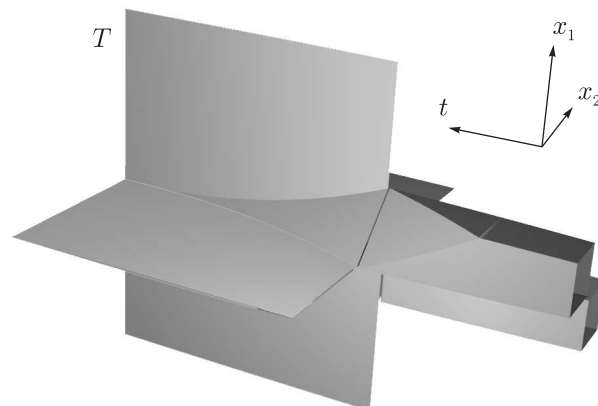


Рис. 3. Зона захвата с нулевым промахом (множество разрешимости для $c = 0$) для случая $d > 0$.

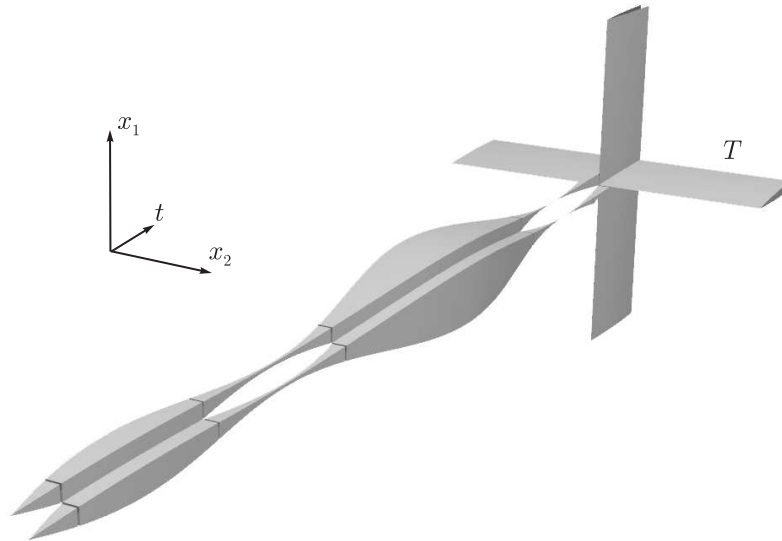


Рис. 4. Множество разрешимости с несколькими “узкими шейками”.

3. Обращаясь к динамике вида (1.3) для преследователей, приведем пример “экзотического” множества разрешимости в игре 2×1 . Считаем, что убегающий имеет динамику вида (1.2). В обозначениях системы (2.1) получаем

$$A_{P_i} = \begin{pmatrix} 0 & 1 & 0 & 0 \\ 0 & 0 & 1 & 0 \\ 0 & 0 & 0 & 1 \\ 0 & 0 & -\omega_{P_i}^2 & -\zeta_{P_i} \end{pmatrix}, \quad B_{P_i} = \begin{pmatrix} 0 \\ 0 \\ 0 \\ 1 \end{pmatrix}, \quad A_E = \begin{pmatrix} 0 & 1 & 0 \\ 0 & 0 & 1 \\ 0 & 0 & -1/l_E \end{pmatrix}, \quad B_E = \begin{pmatrix} 0 \\ 0 \\ 1/l_E \end{pmatrix},$$

$$|u_i| \leq \mu_i, \quad i = 1, 2, \quad |v| \leq \nu.$$

Пусть

$$\mu_1 = \mu_2 = 0.3, \quad \nu = 1.3, \quad \omega_{P_1} = \omega_{P_2} = 0.5, \quad \zeta_{P_1} = \zeta_{P_2} = 0.0025, \quad l_E = 1.0, \quad T_1 = T_2 = 30.$$

На рис. 4 показано множество разрешимости W_c для $c = 2.1$. Его “необычность” связана с наличием двух промежутков времени с “узкими шейками”. Ранее для трехмерных множеств

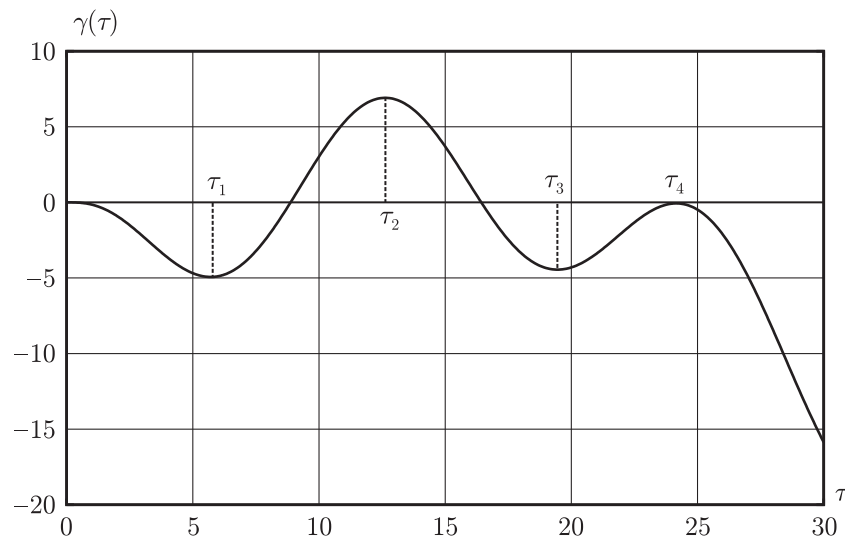


Рис. 5. Кривая γ для примера с двумя промежутками с “узкими шейками”.

разрешимости в модельных задачах космического преследования в [2; 14] были построены примеры с одним таким промежутком. В случае игры 1×1 вида (1.3) для преследователя и вида (1.2) для убегающего возможность ситуации с несколькими промежутками “узких шеек” была предсказана в [4].

График функции $\gamma(\tau) = \gamma_1(\tau) = \gamma_2(\tau)$ (в обратном времени τ) для рассматриваемого примера приведен на рис. 5. Видно, что каждый из преследователей имеет меньшие динамические возможности, чем убегающий, на промежутках обратного времени $[0, \tau^1]$, $[\tau^2, \tau^3]$ и $[\tau^4, T]$ — на этих промежутках функция γ убывает. На промежутках $[\tau^1, \tau^2]$ и $[\tau^3, \tau^4]$ функция γ возрастает, что соответствует превосходству динамических возможностей преследователей над убегающим. Таким образом, имеем переменное преимущество догоняющих над убегающим. Промежутки времени, содержащие “узкие шейки” трехмерного множества разрешимости, расположены около моментов τ^1 и τ^3 .

6. Случай сильных преследователей

Будем называть преследователя P_i *сильным* по отношению к убегающему E , если для всех $t \in (\bar{t}, T_i)$ выполнено неравенство $\gamma_i(t) > 0$. Это означает, что множество разрешимости $W_{0,i}$ в индивидуальной игре $P_i - E$ имеет непустые невырожденные сечения $W_{0,i}(t)$ при всех $t \in (\bar{t}, T_i)$. В этом разделе предположим, что каждый из преследователей сильнее убегающего.

Очевидно, что при $c \geq 0$ и $t \in [\bar{t}, \hat{T}]$ справедливо вложение

$$\{x: x_1 \in W_{c,1}(t)\} \cup \{x: x_2 \in W_{c,2}(t)\} \subset W_c(t).$$

Поскольку в случае сильных преследователей для каждого $i = 1, 2$ множество $W_{c,i}(t)$ представляет собой отрезок, симметричный относительно нуля, то множество $\text{cl}(\mathbb{R}^2 \setminus W_c(t))$ распадается на четыре выпуклых подмножества $W_c^j(t)$, $j = \text{I, II, III, IV}$, каждое в своем квадранте. Мы можем рассматривать развитие во времени любого из таких множеств независимо от других. Например, множество W_c^{I} есть максимальный v -стабильный мост, обрывающийся в момент \hat{T} на выпуклом множестве $\{x: x_1 \geq \gamma_1(\hat{T}) + c, x_2 \geq c\}$. Для построения множеств W_c^j разумно применить понятные процедуры построения максимальных v -стабильных мостов с выпуклыми t -сечениями. Можно использовать и теоретические факты, связанные с такими мостами. В частности, поскольку функция $V(\hat{T}, \cdot)$ вогнута на множестве $W_0^j(\hat{T})$, то и функция $V(t, \cdot)$ при $t \in [\bar{t}, \hat{T}]$ является вогнутой на $W_0^j(t)$. Специфическое свойство нашей задачи состоит в том, что на краях любой горизонтальной или вертикальной прямой функция $V(t, \cdot)$ постоянна. Таким образом, в случае сильных преследователей для любой горизонтальной или вертикальной прямой значение $V(t, x)$ равно нулю на пересечении этой прямой с множеством $W_0(t)$ и монотонно возрастает при удалении точки x от отрезка пересечения, а далее становится постоянной.

6.1. Оптимальное управление первого игрока

1. Положим $u_1^* = \mu_1 \text{sign } D_1(t)$ справа от вертикальной оси и $u_1^* = -\mu_1 \text{sign } D_1(t)$ слева от нее, т. е. $u_1^* = \mu_1 \text{sign}(D_1(t) \cdot x_1)$. Следовательно, в каждый момент t берем ось x_2 в качестве линии переключения управления u_1 . Аналогично, примем ось x_1 в качестве линии переключения управления u_2 : выше оси положим $u_2^* = \mu_2 \text{sign } D_2(t)$, ниже — $u_2^* = -\mu_2 \text{sign } D_2(t)$, т. е. $u_2^* = \mu_2 \text{sign}(D_2(t) \cdot x_2)$. Указанный способ задания управления первого игрока обеспечивает в позиции (t, x) направление вектора $(-D_1(t), 0)^\top u_1^*$ $((0, -D_2(t))^\top u_2^*)$ в системе (3.4) на точку минимума сужения функции цены $V(t, \cdot)$ на горизонтальную (вертикальную) прямую, проходящую через точку x . Минимум сужения равен нулю и реализуется на оси x_2 (x_1). Опираясь на такое свойство, покажем, что введенный очень простой способ $u^*(t, x)$ управления первого игрока по принципу обратной связи является оптимальным в случае сильных преследователей.

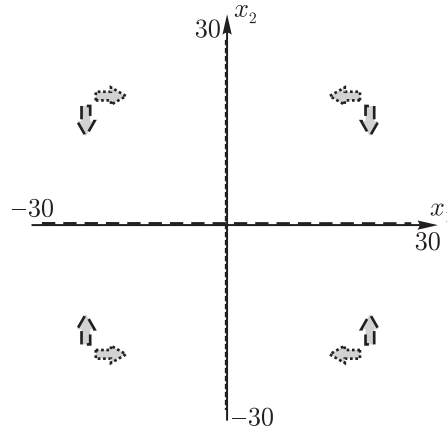


Рис. 6. Оптимальный синтез управления первого игрока.

Оптимальный синтез показан на рис. 6. Стрелки с точечной границей указывают направление вектора $(-D_1(t), 0)^\top u_1^*$, стрелки со штриховой границей — вектора $(0, -D_2(t))^\top u_2^*$.

Докажем оптимальность введенного способа управления первого игрока и его устойчивость по отношению к информационным ошибкам.

2. Вначале рассмотрим случай, когда $T_1 = T_2$. Обозначим $T = T_1 = T_2$.

Заметим, что константа Липшица $L(t)$ функции $x \mapsto V(t, x)$ для любого $t \leq T$ равна 1. Это следует из известного факта [16, с. 110–111], что константа Липшица функции $x \mapsto V(t, x)$ в игре с динамикой вида (3.4) и фиксированным моментом окончания совпадает с константой Липшица терминальной функции платы. В нашем случае терминальная функция платы подсчитывается в момент T и равна $\min\{|x_1|, |x_2|\}$. Ее константа Липшица есть 1.

Обозначим через K_i максимальное значение величины $|D_i(t)|$ на промежутке $[\bar{t}, T]$. Пусть σ_i — оценка сверху модуля производной функции $t \mapsto D_i(t)$ на промежутке $[\bar{t}, T]$.

Введем множество

$$\mathcal{M}_\varepsilon = \{(x_1, x_2): |x_1| \leq \varepsilon\} \cup \{(x_1, x_2): |x_2| \leq \varepsilon\}.$$

Отметим что, неравенство $u^*(t, x) \neq u^*(t, x + \zeta)$ возможно лишь при $x \in \mathcal{M}_\varepsilon$.

Предположим, что первый игрок применяет стратегию u^* в дискретной схеме управления с шагом Δ . Пусть он измеряет положение системы (3.4) с ошибкой, не превосходящей по модулю величины $\varepsilon \geq 0$. Это означает, что если действительное положение системы (3.4) в некоторый момент t_s дискретной схемы есть $x(t_s)$, то измерение дает первому игроку положение $x(t_s) + \zeta(t_s)$, где $|\zeta(t_s)| \leq \varepsilon$, и его управление вырабатывается в виде $u^*(t_s, x(t_s) + \zeta(t_s))$.

Функции $D_1(t)$ и $D_2(t)$ — аналитические. Поэтому каждая из них либо не имеет нулей на промежутке $[\bar{t}, T]$, либо количество нулей конечно (случай тождественного равенства нулю невозможен). Обозначим количество нулей этих функций на отрезке $[\bar{t}, T]$ через m_1 и m_2 соответственно. Рассмотрим три случая.

1) Для любого момента $t \in [t_s, t_s + \eta]$, где t_s — некоторый момент дискретной схемы, а $\eta \in [0, \Delta]$, имеем $x(t) \notin \mathcal{M}_\varepsilon$, и на промежутке $[t_s, t_s + \eta]$ нет нулей функций $D_1(t)$ и $D_2(t)$.

2) Для любого момента $t \in [t_s, t_s + \eta]$, где t_s — некоторый момент дискретной схемы, а $\eta \in [0, \Delta]$, имеем $x(t) \notin \mathcal{M}_\varepsilon$, и на промежутке $[t_s, t_s + \eta]$ по крайней мере одна из функций $D_1(t)$, $D_2(t)$ имеет хотя бы один нуль.

3) На некотором промежутке времени $[t^\sharp, t_s + \Delta]$, где t_s — момент дискретной схемы, $t^\sharp \in [t_s, t_s + \Delta]$, управления u_1 и u_2 первого игрока произвольны.

Для указанных случаев справедливы следующие оценки приращения функции цены. В первом случае получаем

$$V(t_s + \eta, x(t_s + \eta)) \leq V(t_s, x(t_s)). \tag{6.1}$$

Пусть, для определенности, во втором случае функция $D_1(t)$ имеет хотя бы один нуль на промежутке $[t_s, t_s + \eta]$, а функция $D_2(t)$ нулей не имеет. Тогда справедлива оценка

$$V(t_s + \eta, x(t_s + \eta)) \leq V(t_s, x(t_s)) + 2\mu_1\sigma_1\eta^2.$$

Если на промежутке $[t_s, t_s + \eta]$ есть нули обеих функций $D_1(t)$ и $D_2(t)$, то оценка изменения функции цены записывается в виде

$$V(t_s + \eta, x(t_s + \eta)) \leq V(t_s, x(t_s)) + \sum_i 2\mu_i\sigma_i\eta^2. \quad (6.2)$$

Наконец, в третьем случае

$$V(t_s + \Delta, x(t_s + \Delta)) \leq V(t_s^\#, x(t_s^\#)) + \sum_i 2\mu_i K_i \Delta. \quad (6.3)$$

Подчеркнем, что приведенные оценки не зависят от реализации $v(\cdot)$ управления второго игрока.

Поясним, как доказывается, например, оценка (6.2). Пусть $v(\cdot)$ — реализация управления второго игрока на промежутке $[t_s, t_s + \eta]$. По предположению, движение $x(t)$ на $[t_s, t_s + \eta]$ идет вне множества \mathcal{M}_ε . Стало быть, оно проходит в одном из квадрантов плоскости x_1, x_2 .

Разобьем отрезок $[t_s, t_s + \eta]$ с некоторым шагом δ на F частей так, чтобы на любом промежутке $[t_s + k\delta, t_s + (k+1)\delta]$, $k = 0, \dots, F-1$, любое движение системы (3.4) с начальной точкой $x(t_s + k\delta)$ оставалось в рассматриваемом квадранте. Положим $c_k = V(t_s + k\delta, x(t_s + k\delta))$.

Используя свойство стабильности множества W_{c_k} , на основе управления $v(\cdot)$ второго игрока на промежутке $[t_s + k\delta, t_s + (k+1)\delta]$ выберем программное управление $u_k(\cdot)$ первого игрока, которое при начальной точке $x(t_s + k\delta)$ и взятом $v(\cdot)$ обеспечивает включение $x_k(t_s + (k+1)\delta) \in W_{c_k}(t_s + (k+1)\delta)$. Рассмотрим программное управление $\bar{u}_k(\cdot)$, первая компонента которого совпадает с первой компонентой управления $u_k(\cdot)$, а вторая тождественно равняется $\mu_2 \text{sign}(D_2(t_s)x(t_s))$. Тогда движение $\bar{x}_k(\cdot)$ в силу управления $\bar{u}_k(\cdot)$ первого игрока и управления $v(\cdot)$ второго, выходящее из точки $x(t_s + k\delta)$, также обеспечивает включение $\bar{x}_k(t_s + (k+1)\delta) \in W_{c_k}(t_s + (k+1)\delta)$. Это происходит из-за монотонности функции цены по переменной x_2 в рассматриваемом квадранте.

По предположению значение $D_1(\check{t})$ в некоторый момент $\check{t} \in [t_s, t_s + \eta]$ равно нулю. Следовательно, $|D_1(t)| \leq \sigma_1\eta$ при любом $t \in [t_s, t_s + \eta]$. Имеем

$$\left| \int_{t_s + k\delta}^{t_s + (k+1)\delta} (D_1(t)u_1^*(t_s, x(t_s)) - D_1(t)\bar{u}_{k,1}(t)) dt \right| \leq 2\mu_1\sigma_1\eta\delta.$$

Отсюда

$$|x(t_s + (k+1)\delta) - \bar{x}_k(t_s + (k+1)\delta)| \leq 2\mu_1\sigma_1\eta\delta.$$

Поскольку управление $\bar{u}_k(\cdot)$ удовлетворяет условию стабильности, то

$$V(t_s + (k+1)\delta, \bar{x}_k(t_s + (k+1)\delta)) \leq V(t_s + k\delta, x(t_s + k\delta)),$$

и значит

$$V(t_s + (k+1)\delta, x(t_s + (k+1)\delta)) \leq V(t_s + k\delta, x(t_s + k\delta)) + 2\mu_1\sigma_1\eta\delta.$$

Суммируя такие оценки при $k = 0, \dots, F-1$, получаем

$$V(t_s + \eta, x(t_s + \eta)) \leq V(t_s, x(t_s + \eta)) + 2\mu_1\sigma_1\eta\delta F = V(t_s, x(t_s + \eta)) + 2\mu_1\sigma_1\eta^2.$$

3. Рассмотрим движение $t \mapsto x(t)$ системы (3.4) на промежутке $[t_0, T]$, $t_0 \in [\bar{t}, T]$, в силу стратегии u^* первого игрока с шагом Δ дискретной схемы при некоторой реализации $v(\cdot)$ управления второго игрока.

Если $x(t) \notin \mathcal{M}_\varepsilon$ для любого $t \in [t_0, T]$, то с учетом оценок (6.1), (6.2) получаем

$$V(T, x(T)) \leq V(t_0, x(t_0)) + \sum_i 2\mu_i m_i \sigma_i \Delta^2. \quad (6.4)$$

Пусть $x(\tilde{t}) \in \mathcal{M}_\varepsilon$ для некоторого момента $\tilde{t} \in [t_0, T]$. Обозначим через \tilde{t} наибольший из таких моментов. Если $\tilde{t} = T$, то $V(T, x(T)) \leq \varepsilon$.

Считаем, что $\tilde{t} < T$. Тогда на интервале $(\tilde{t}, T]$ точка $x(t)$ находится вне множества \mathcal{M}_ε . Рассмотрим интервал $[t_s, t_s + \Delta)$ дискретной схемы, где индекс s такой, что $\tilde{t} \in [t_s, t_s + \Delta)$. На момент $t_s + \Delta$ в силу (6.3) имеем

$$V(t_s + \Delta, x(t_s + \Delta)) \leq V(\tilde{t}, x(\tilde{t})) + \sum_i 2\mu_i K_i \Delta.$$

Дальнейшее приращение функции цены на промежутке $[t_s + \Delta, T]$ в силу (6.1), (6.2) оценивается неравенством

$$V(T, x(T)) \leq V(t_s + \Delta, x(t_s + \Delta)) + \sum_i 2\mu_i m_i \sigma_i \Delta^2.$$

Поскольку $x(\tilde{t}) \in \mathcal{M}_\varepsilon \subset W_\varepsilon(\tilde{t})$, то $V(\tilde{t}, x(\tilde{t})) \leq \varepsilon$. В целом, для этого случая имеем следующую оценку приращения функции цены:

$$V(T, x(T)) \leq \varepsilon + \sum_i 2K_i \mu_i \Delta + \sum_i 2m_i \mu_i \sigma_i \Delta^2. \quad (6.5)$$

Собирая оценки (6.4) и (6.5), когда движение $x(t)$ проходит вне множества \mathcal{M}_ε и когда заходит в него, получаем

$$V(T, x(T)) \leq \max \left\{ V(t_0, x(t_0)) + \sum_i 2\mu_i m_i \sigma_i \Delta^2, \varepsilon + \sum_i 2\mu_i K_i \Delta + \sum_i 2\mu_i m_i \sigma_i \Delta^2 \right\}. \quad (6.6)$$

Таким образом, доказано следующее

Утверждение 1. Пусть первый игрок применяет стратегию u^* в дискретной схеме управления с шагом $\Delta > 0$ при измерительных ошибках, не превосходящих $\varepsilon \geq 0$. Тогда для любой начальной позиции $(t_0, x(t_0))$, $t_0 \in [t, T)$, и любой допустимой реализации $v(\cdot)$ управления второго игрока значение функции цены в конечный момент T удовлетворяет неравенству (6.6).

Это утверждение характеризует оптимальность стратегии u^* и ее устойчивость по отношению к малым ошибкам измерения фазового состояния системы (3.4).

4. Пусть $T_1 \neq T_2$. Как было оговорено ранее, полагаем $T_1 > T_2$. Константа Липшица $L(t)$ функции $x \mapsto V(t, x)$ для любого $t \leq T_1$ равна 1. В самом деле, если $t \in (T_2, T_1]$, значение $V(t, x)$ определяется платой $|x_1(T_1)|$. Ее константа Липшица есть 1. Стало быть, $L(t) = 1$ при $t \in (T_2, T_1]$. Если $t \leq T_2$, то значение $V(t, x)$ вычисляется как значение функции цены в игре с фиксированным моментом окончания T_2 и платой $\min\{V(T_2 + 0, x), |x_2|\}$. Поскольку константа Липшица такой платы тоже равна 1, то $L(t) = 1$ при $t \leq T_2$.

Теперь определим множество \mathcal{M}_ε как полосу полуширины ε около оси x_2 при $t \in (T_2, T_1]$ и как крест (как это делалось выше) при $t \leq T_2$.

Справедливо утверждение, аналогичное утверждению 1. Различие в том, что на интервале $(T_2, T_1]$ работает только управление u_1^* первого игрока. Имеют место оценки, аналогичные оценкам из доказательства утверждения 1. Вначале они записываются для промежутка $[t_0, T_2]$, затем для полуинтервала $(T_2, T_1]$.

6.2. Оптимальное управление второго игрока

В случае сильных преследователей при дополнительном предположении $T_1 = T_2 = T$ нетрудно найти и оптимальный способ v^* управления второго игрока.

1. Поскольку $T_1 = T_2$, то $E_1(t) = E_2(t)$. Следовательно, вектор $E(t)$ при $E(t) \neq 0$ направлен по биссектрисе первого и третьего квадрантов. Отсюда получаем, что в первом квадранте оптимальное управление v^* вычисляется по формуле $v^* = \nu \operatorname{sign} E_1(t)$. Такое управление направляет вектор $E(t)v^*$, приложенный к текущей точке $x(t)$, в сторону увеличения цены игры. В третьем квадранте оптимальное управление v^* задается формулой $v^* = -\nu \operatorname{sign} E_1(t)$. Во втором квадранте при любом фиксированном $t \in [\bar{t}, T]$ множества $\mathcal{W}_c^{\text{II}}(t)$ отличаются для любых двух значений c_1 и c_2 только сдвигом вдоль биссектрисы второго и четвертого квадрантов. Каждое из множеств $\mathcal{W}_c^{\text{II}}(t)$ имеет на своей границе полубесконечную горизонтальную сторону, полубесконечную вертикальную сторону и отрезок, параллельный биссектрисе первого и третьего квадрантов (то есть параллельный вектору $E(t)$ при $E(t) \neq 0$), соединяющий начала этих лучей. Длина такого наклонного отрезка при фиксированном t одна и та же для всех $c \geq 0$ и равна $2\nu \int_t^T |E(\vartheta)| d\vartheta$. Проведем через точки середин наклонных отрезков луч и соединим его начало с началом координат. В четвертом квадранте строится аналогичный луч, параллельный биссектрисе этого квадранта. Соединим отрезком его начальную точку с началом координат.

В целом, получаем ломаную, состоящую из двух лучей и отрезка, соединяющего их начальные точки и проходящего через начало координат. Обозначим ее $\pi^{(2)}(3, t)$ и назовем линией переключения второго игрока. В качестве двух других линий переключения $\pi^{(2)}(1, t)$ и $\pi^{(2)}(2, t)$ возьмем горизонтальную и вертикальную оси. Оптимальный синтез управления второго игрока для некоторого момента t показан на рис. 7. Стрелками отмечено направление вектора $E(t)v^*$ в шести клетках, на которые разделяется плоскость x_1, x_2 тремя линиями переключения. Во втором и четвертом квадрантах управление $v^*(t, x)$ второго игрока выбирается так, чтобы направлять вектор $E(t)v^*$ к линии $\pi^{(2)}(3, t)$, т. е. к точке максимума сужения функции цены в соответствующем квадранте на прямую, проходящую через положение x параллельно вектору $E(t)$.

Если преследователи сильные и одинаковые, то линия переключения $\pi^{(2)}(3, t)$ не зависит от времени и совпадает с биссектрисой второго и четвертого квадрантов.

2. Обозначим через K_E максимальное значение величины $|E(t)|$ на промежутке $[\bar{t}, T]$. Пусть σ_E — оценка сверху модуля производной функции $t \mapsto E(t)$ на промежутке $[\bar{t}, T]$. Обозначим

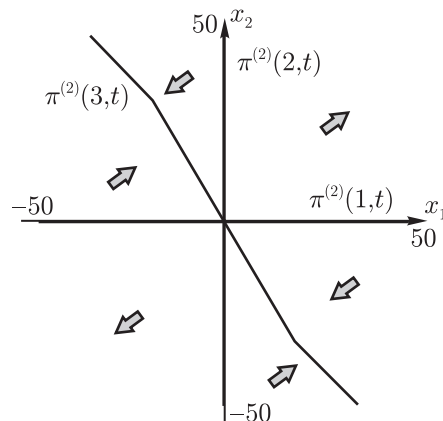


Рис. 7. Оптимальный синтез управления второго игрока.

через m_E количество моментов времени на отрезке $[\bar{t}, T]$ таких, что $E(t) = 0$. Положим

$$\pi_\varepsilon^{(2)}(3, t) = \text{cl}(O(\varepsilon, \pi^{(2)}(3, t)) \setminus W_\varepsilon(t)).$$

Здесь $O(\varepsilon, A)$ — открытая ε -окрестность множества A .

Для момента t , такого что $E(t) \neq 0$, и произвольной точки x символом $\mathcal{A}(x)$ обозначим прямую, проходящую через x параллельно вектору $E(t)$. Прямая $\mathcal{A}(x)$ параллельна биссектрисе первого и третьего квадрантов. Если x принадлежит второму или четвертому квадранту, то максимум сужения функции цены на пересечение прямой $\mathcal{A}(x)$ со вторым и четвертым квадрантом достигается в точке на линии $\pi^{(2)}(3, t)$. Значение этого максимума обозначим $\mathcal{V}(t, x)$.

Рассмотрим несколько характерных случаев движения системы (3.4) в силу стратегии v^* второго игрока (если не указано иное), применяемой в дискретной схеме с шагом Δ , и некоторого управления $u(\cdot)$ первого игрока.

1) Для любого момента $t \in [t_s, t_s + \eta]$, где t_s — некоторый момент дискретной схемы, $\eta \in [0, \Delta]$, имеем $x(t) \notin W_\varepsilon(t) \cup \pi_\varepsilon^{(2)}(3, t)$, и на промежутке $[t_s, t_s + \eta]$ нет нулей функции $E(t)$.

2) Для любого момента $t \in [t_s, t_s + \eta]$, где t_s — некоторый момент дискретной схемы, $\eta \in [0, \Delta]$, имеем $x(t) \notin W_\varepsilon(t) \cup \pi_\varepsilon^{(2)}(3, t)$, и на промежутке $[t_s, t_s + \eta]$ функция $E(t)$ имеет хотя бы один нуль.

3) На некотором промежутке времени $[t^\#, t_s + \Delta]$, где t_s — момент дискретной схемы, $t^\# \in [t_s, t_s + \Delta]$, управление v второго игрока произвольно.

4) Предположим, что выполнено соотношение $\varepsilon < V(t_0, x(t_0)) - 2\nu m_E \sigma_E \Delta^2$ и момент \tilde{t} такой, что $x(\tilde{t}) \in \pi_\varepsilon^{(2)}(3, t)$.

Для указанных случаев верны следующие оценки изменения функции цены. В первом случае имеем

$$V(t_s + \eta, x(t_s + \eta)) \geq V(t_s, x(t_s)). \quad (6.7)$$

Во втором случае справедлива оценка

$$V(t_s + \eta, x(t_s + \eta)) \geq V(t_s, x(t_s)) - 2\nu \sigma_E \eta^2. \quad (6.8)$$

Оценка для третьего случая имеет вид

$$V(t_s + \Delta, x(t_s + \Delta)) \geq V(t^\#, x(t^\#)) - 2\nu K_E \Delta.$$

Наконец, для четвертого случая соответствующая оценка записывается в виде

$$V(\tilde{t}, x(\tilde{t})) \geq V(t_0, x(t_0)) - \varepsilon. \quad (6.9)$$

Приведем доказательство оценки (6.9). Пусть $u(\cdot)$ — некоторая реализация управления первого игрока на промежутке $[t_0, \tilde{t}]$.

Если $x(t_0)$ принадлежит первому или третьему квадранту, а по предположению $x(\tilde{t}) \in \pi_\varepsilon^{(2)}(3, t)$ (т. е. точка $x(\tilde{t})$ лежит во втором или четвертом квадранте), то существует момент $\hat{t} \in (t_0, \tilde{t})$ такой, что $x(\hat{t}) \in W_\varepsilon(\hat{t})$. Пусть это первый момент входа движения $x(t)$ в $W_\varepsilon(t)$. В силу оценок (6.7) и (6.8) имеем $V(\hat{t}, x(\hat{t})) \geq V(t_0, x(t_0)) - 2\nu m_E \sigma_E \Delta^2$. Учитывая предположение случая 4), получаем $V(\hat{t}, x(\hat{t})) > \varepsilon$, т. е. $x(\hat{t}) \notin W_\varepsilon(\hat{t})$. Пришли к противоречию.

Предположим теперь, что $x(t_0)$ принадлежит второму или четвертому квадранту; пусть, для определенности, второму. Положим $c_0 = V(t_0, x(t_0))$. Используя свойство стабильности множества $\mathcal{W}_{c_0}^\Pi$, по управлению $u(\cdot)$ первого игрока на промежутке $[t_0, \tilde{t}]$ выберем программное управление $v_{\text{st}}(\cdot)$ второго игрока, которое при начальной точке $x(t_0)$ и рассматриваемом управлении $u(\cdot)$ порождает движение $x_{\text{st}}(\cdot)$ такое, что $x_{\text{st}}(\tilde{t}) \in \mathcal{W}_{c_0}^\Pi(\tilde{t})$. Стало быть, точка $x_{\text{st}}(\tilde{t})$ находится во втором квадранте, и выполнено неравенство $V(\tilde{t}, x_{\text{st}}(\tilde{t})) \geq V(t_0, x(t_0))$. Рассмотрим прямую $\mathcal{A}(x(\tilde{t}))$. По определению, она проходит через точку $x(\tilde{t})$; на ней также лежит точка $x_{\text{st}}(\tilde{t})$. Последнее следует из того, что вектор

$$x(\tilde{t}) - x_{\text{st}}(\tilde{t}) = \int_{t_0}^{\tilde{t}} (E(t)v(t) - E(t)v_{\text{st}}(t)) dt = \int_{t_0}^{\tilde{t}} E(t)(v(t) - v_{\text{st}}(t)) dt$$

параллелен биссектрисе первого и третьего квадрантов. Так как $x(\tilde{t}) \in \pi_\varepsilon^{(2)}(\mathfrak{Z}, t)$, то $x(\tilde{t})$ находится тоже во втором квадранте и $V(\tilde{t}, x(\tilde{t})) \geq \mathcal{V}(\tilde{t}, x(\tilde{t})) - \varepsilon$. Поскольку $\mathcal{V}(\tilde{t}, x(\tilde{t})) \geq V(\tilde{t}, x_{st}(\tilde{t}))$ (из определения \mathcal{V}) и $V(\tilde{t}, x_{st}(\tilde{t})) \geq V(t_0, x(t_0))$ (обосновано выше), то $\mathcal{V}(\tilde{t}, x(\tilde{t})) \geq V(t_0, x(t_0))$. В результате имеем оценку (6.9).

3. Получим оценку значения $V(T, x(T))$ функции цены в конечной точке движения $x(t)$, выходящего в момент t_0 из точки $x(t_0)$ под воздействием стратегии v^* второго игрока, применяемой в дискретной схеме с шагом Δ , и некоторой реализации управления $u(\cdot)$ первого игрока. Предположим, что $V(t_0, x(t_0)) > 0$. Пусть известно или само значение $V(t_0, x(t_0))$, или его оценка снизу $\bar{V}(t_0, x(t_0)) > 0$. Выберем значения $\bar{\varepsilon}$ и $\bar{\Delta}$ так, чтобы

$$3\bar{\varepsilon} + 2\nu K_E \bar{\Delta} + 2\nu m_E \sigma_E \bar{\Delta}^2 \leq \bar{V}(t_0, x(t_0)). \quad (6.10)$$

Пусть $\varepsilon \in [0, \bar{\varepsilon}]$, $\Delta \in (0, \bar{\Delta}]$. В каждый момент t_s дискретной схемы управление второго игрока формируется в виде $v^*(t_s, x(t_s) + \zeta(t_s))$, $|\zeta(t_s)| \leq \varepsilon$.

Если точка $x(t)$ при $t \in [t_0, T]$ не попадает в множество $\pi_\varepsilon^{(2)}(\mathfrak{Z}, t)$, то при всех $t \in [t_0, T]$ имеем $x(t) \notin W_\varepsilon(t)$. Факт попадания с учетом оценок (6.7), (6.8) противоречил бы неравенству $V(t_0, x(t_0)) - 2\nu m_E \sigma_E \Delta^2 \geq 3\bar{\varepsilon}$. Поэтому в момент T получаем оценку

$$V(T, x(T)) \geq V(t_0, x(t_0)) - 2\nu m_E \sigma_E \Delta^2.$$

Пусть теперь $x(t) \in \pi_\varepsilon^{(2)}(\mathfrak{Z}, t)$ при некотором $t \in [t_0, T]$. Обозначим через \tilde{t} наибольший из таких моментов. С учетом оценки (6.9) имеем $V(\tilde{t}, x(\tilde{t})) \geq V(t_0, x(t_0)) - \varepsilon$ (предположение о применимости этой оценки выполнено в силу выбора величин ε и Δ). Следовательно,

$$V(\tilde{t}, x(\tilde{t})) \geq 2\bar{\varepsilon} + 2\nu K_E \bar{\Delta} + 2\nu m_E \sigma_E \bar{\Delta}^2.$$

Поэтому в момент \tilde{t} точка $x(\tilde{t})$ находится вне $W_\varepsilon(\tilde{t})$, и в силу рассуждений, аналогичных изложенным в предыдущем абзаце, $x(t) \notin W_\varepsilon(t)$ при всех $t \in (\tilde{t}, T]$. Стало быть, в момент T выполнено неравенство

$$V(T, x(T)) \geq V(t_0, x(t_0)) - \varepsilon - 2\nu K_E \Delta - 2\nu m_E \sigma_E \Delta^2. \quad (6.11)$$

Отсюда получаем, что итоговая оценка имеет вид (6.11).

Таким образом, доказано следующее

Утверждение 2. *Предположим, что $V(t_0, x(t_0)) > 0$ и для этого значения известна оценка снизу $\bar{V}(t_0, x(t_0)) > 0$. Пусть значения $\bar{\varepsilon}$ и $\bar{\Delta}$ выбраны так, что выполнено неравенство (6.10). Пусть второй игрок применяет стратегию v^* в дискретной схеме управления с шагом $\Delta \in (0, \bar{\Delta}]$ при измерительных ошибках, не превосходящих $\varepsilon \in [0, \bar{\varepsilon}]$. Тогда для любой допустимой реализации $u(\cdot)$ управления первого игрока значение функции цены в конечный момент T удовлетворяет неравенству (6.11).*

Это утверждение характеризует оптимальность стратегии v^* и ее устойчивость по отношению к малым ошибкам измерения фазового состояния системы (3.4). В отличие от утверждения 1 относительно стратегии первого игрока, ограничения $\bar{\varepsilon}$ и $\bar{\Delta}$ на величины информационной погрешности ε и шага Δ дискретной схемы зависят от значения цены в начальной позиции.

7. Моделирование движений

В целях наглядного представления результатов моделирования рассмотрим движение преследователей P_1 , P_2 и убегающего E на плоскости. Эту плоскость будем называть *исходное геометрическое пространство*. Предположим, что в процессе движения горизонтальная составляющая вектора скорости каждого объекта остается постоянной. Пусть величины этих

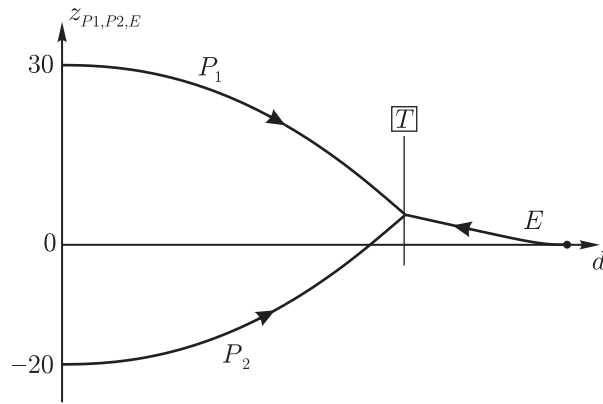


Рис. 8. Траектории объектов в геометрическом пространстве; оптимальные управления игроков; не очень большие начальные боковые отклонения.

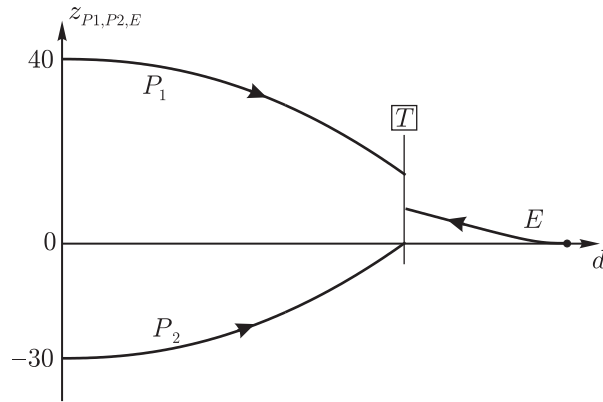


Рис. 9. Траектории объектов в геометрическом пространстве; оптимальные управления игроков; большие начальные боковые отклонения.

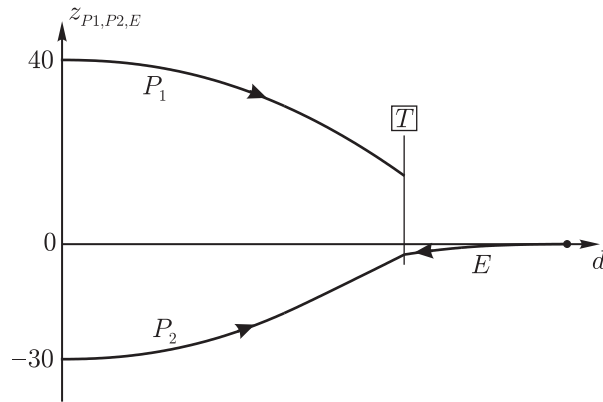


Рис. 10. Траектории объектов в геометрическом пространстве; оптимальные управления преследователей, случайное управление убегающего; большие начальные боковые отклонения.

составляющих таковы, что моменты горизонтального расхождения объектов P_1 , E и объектов P_2 , E одинаковы и равны T . Таким образом, управляющие воздействия влияют лишь на смещение по вертикали. Динамика бокового движения описывается соотношениями (2.1); результирующий промах задается формулой (1.1). На рис. 8–10 горизонтальная ось обозначена символом d . Координата d показывает продольное положение объектов.

Для моделирования движений возьмем систему, для которой были посчитаны множества разрешимости, изображенные на рис. 2в и 3. Поведение убегающего описывается динамикой вида (1.2), поведение одинаковых преследователей — динамикой вида (1.4).

Параметры игры выберем следующим образом:

$$\mu_1 = \mu_2 = 0.9, \quad \nu = 1, \quad l_{P_1} = l_{P_2} = 1/0.9, \quad d_{P_1} = d_{P_2} = 0.5, \quad l_E = 1, \quad T = 8.$$

Начальные боковые скорости, ускорения и фазовые переменные более высокого порядка полагаются нулевыми:

$$\dot{z}_{P_1}^0 = \dot{z}_{P_2}^0 = \dot{z}_E^0 = 0, \quad \ddot{z}_{P_1}^0 = \ddot{z}_{P_2}^0 = 0, \quad a_{P_1}^0 = a_{P_2}^0 = a_E^0 = 0.$$

Начальный момент времени $t_0 = 0$.

Отметим, что мы выбрали момент окончания $T = 8$ так, чтобы на промежутке $[t_0, T]$ каждый из преследователей был сильнее убегающего (см. сплошную линию на рис. 1).

Считаем, что свое оптимальное управление игроки строят на основе линий переключения, описанных в предыдущем разделе. При этом они используют точное знание фазовых координат всех объектов.

В первом варианте начальные боковые координаты объектов взяты в виде $z_{P_1} = 30$, $z_{P_2} = -20$, $z_E = 0$. Получающиеся траектории изображены на рис. 8. Имеет место точная поимка убегающего обоими преследователями.

Для второго варианта пусть $z_{P_1} = 40$, $z_{P_2} = -30$, $z_E = 0$ (рис. 9). В этом примере начальные боковые отклонения преследователей от убегающего слишком велики: преследователи не могут обеспечить нулевую плату в момент T .

В третьем варианте начальные боковые координаты объектов такие же, как и во втором. Однако теперь убегающий управляется случайным образом: в начале каждого шага дискретной схемы управления он случайным образом выбирает свое управление из отрезка $[-\nu, \nu]$ и держит его постоянным в течение шага дискретной схемы. Преследователи управляются оптимально на основе линий переключения. Получающиеся траектории для некоторой реализации управления убегающего приведены на рис. 10. Здесь убегающий ловится вторым преследователем.

8. Заключение

В современной литературе по теории управления, посвященной задачам преследования в верхних слоях атмосферы, описаны различные варианты динамики перехода от заданного командного сигнала к физическому ускорению объекта. Аналитическое исследование игровых задач при этом часто становится весьма трудным или даже невозможным. В статье в рамках задачи с двумя догоняющими и одним убегающим рассмотрена попятная процедура численного конструирования множеств уровня функции цены (множеств разрешимости) при весьма общем задании линейной динамики объектов. Приведены примеры численного построения множеств разрешимости. В случае “сильных” преследователей найдены оптимальные управления по принципу обратной связи. Для других случаев задача эффективного построения оптимальных управлений игроков представляется существенно более сложной.

Авторы благодарят Д.А. Серкова за полезные замечания.

СПИСОК ЛИТЕРАТУРЫ

1. **Le Méneec S.** Linear differential game with two pursuers and one evader // Ann. Internat. Soc. Dynam. Games. Boston: Birkhäuser, 2011. Vol. 11: Advances in dynamic games. P. 209–226.
2. Model problem in a line with two pursuers and one evader / S.A. Ganebny, S.S. Kumkov, S. Le Méneec, V.S. Patsko // Dyn. Games Appl. 2012. № 2. P. 228–257.
3. Study of linear game with two pursuers and one evader: Different strength of pursuers / S.A. Ganebny, S.S. Kumkov, S. Le Méneec, V.S. Patsko // Ann. Internat. Soc. Dynam. Games. Boston: Birkhäuser, 2012. Vol. 12: Advances in dynamic games. P. 269–292.

4. **Shinar J., Glizer V.Y., Turetsky V.** The effect of pursuer dynamics on the value of linear pursuit-evasion games with bounded controls // Ann. Internat. Soc. Dynam. Games. Boston: Birkhäuser, 2013. Vol. 13: Advances in dynamic games. P. 313–350.
5. **Shima T.** Capture conditions in a pursuit-evasion game between players with biproper dynamics // J. Optim. Theory Appl. 2005. Vol. 126, no. 3. P. 503–528.
6. **Чикрий А.А.** Конфликтно управляемые процессы. Киев: Наук. думка, 1992. 384 с.
7. **Григоренко Н.Л.** Математические методы управления несколькими динамическими процессами. М.: Изд-во МГУ, 1990. 197 с.
8. **Благодатских А.И., Петров Н.Н.** Конфликтное взаимодействие групп управляемых объектов. Ижевск: Изд-во Удмурт. ун-та, 2009. 266 с.
9. **Shinar J., Medinah M., Biton M.** Singular surfaces in a linear pursuit-evasion game with elliptical vectograms // J. Optim. Theory Appl. 1984. Vol. 43, no. 3. P. 431–456.
10. **Красовский Н.Н., Субботин А.И.** Позиционные дифференциальные игры. М.: Наука, 1974. 456 с.
11. **Krasovskii N.N., Subbotin A.I.** Game-theoretical control problems. New York: Springer-Verlag, 1988. 517 p.
12. **Исакова Е.А., Логунова Г.В., Пацко В.С.** Построение стабильных мостов в линейной дифференциальной игре с фиксированным моментом окончания // Алгоритмы и программы решения линейных дифференциальных игр / ред. А.И. Субботин, В.С. Пацко; Ин-т математики и механики УНЦ АН СССР. Свердловск, 1984. С. 127–158.
13. **Patsko V.S., Turova V.L.** Level sets of the value function in differential games with the homicidal chauffeur dynamics // Int. Game Theory Rev. 2001. Vol. 3, no. 1. P. 67–112.
14. **Kumkov S.S., Patsko V.S., Shinar J.** On level sets with “narrow” throats in linear differential games // Int. Game Theory Rev. 2005. Vol. 7, no. 3. P. 285–312.
15. **Shima T., Shinar J.** Time-varying linear pursuit-evasion game models with bounded controls // J. Guid. Contr. Dyn. 2002. Vol. 25, no. 3. P. 425–432.
16. **Субботин А.И., Ченцов А.Г.** Оптимизация гарантии в задачах управления. М.: Наука, 285 с.

Кумков Сергей Сергеевич

канд. физ.-мат. наук,

старший науч. сотрудник

Институт математики и механики им. Н. Н. Красовского УрО РАН

e-mail: sskumk@gmail.com

Ле Менек Стефан (Le Ménec Stéphane)

Ph.D., руководитель проектов

EADS / MBDA France, Париж, Франция

e-mail: stephane.le-menec@mbda-systems.com

Пацко Валерий Семенович

канд. физ.-мат. наук

зав. сектором

Институт математики и механики им. Н. Н. Красовского УрО РАН

e-mail: patsko@imm.uran.ru

Поступила 03.06.2014